



Стеллаж для дефростации 700x1400x1800 4 полки



Нержавеющая сталь

Внимание, изображение товара может отличаться от реального в зависимости от модели и выбранной модификации!

1. Назначение и область применения.

Стеллаж для дефростации предназначен для размораживания (дефростации), временного хранения и размещения замороженной пищевой продукции на предприятиях мясоперерабатывающей, рыбоперерабатывающей, птицеперерабатывающей, хлебопекарной, кондитерской и других отраслей пищевой промышленности, а также на предприятиях общественного питания.

Конструкция стеллажа обеспечивает размещение продукции на нескольких уровнях с одновременным сбором жидкости, образующейся в процессе дефростации, что способствует соблюдению санитарно-гигиенических требований производства и предотвращает загрязнение производственных помещений.

Изделие изготовлено из нержавеющей стали, разрешенной к применению в пищевой промышленности. Материал обладает высокой коррозионной стойкостью, не вступает в химические реакции с пищевой продукцией, легко очищается и допускает санитарную обработку с использованием моющих и дезинфицирующих средств, совместимых с выбранной маркой нержавеющей стали.

Конструкция рассчитана на длительную эксплуатацию при соблюдении требований настоящего паспорта.

2. Технические характеристики.

ПАРАМЕТРЫ

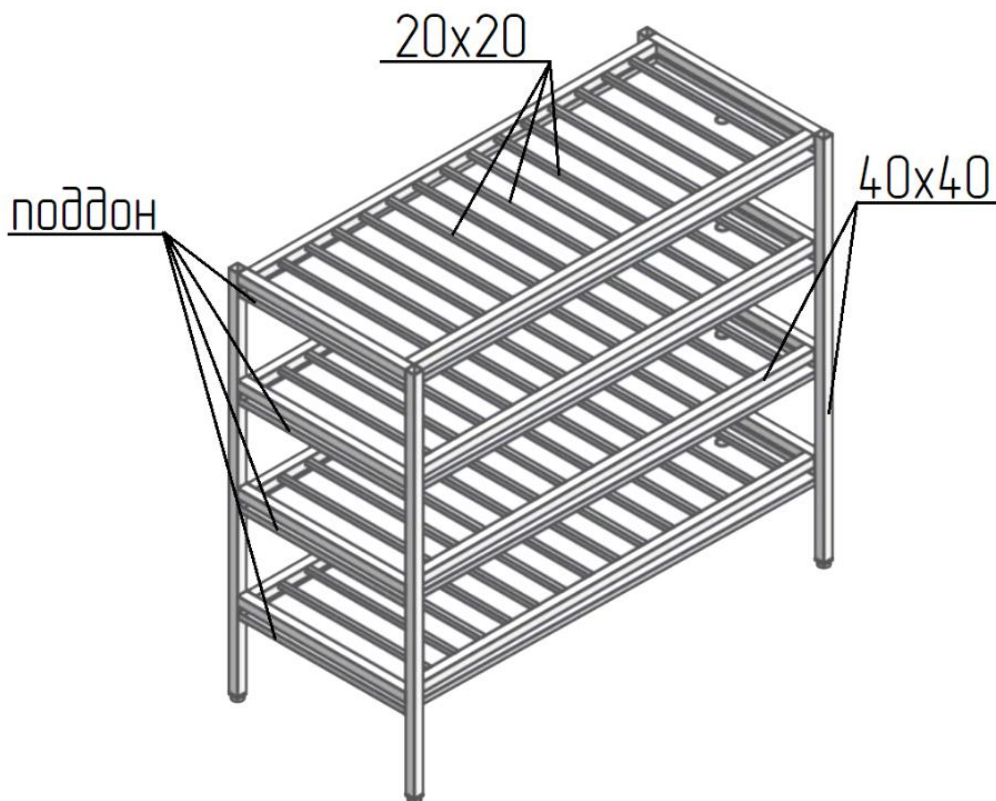
Глубина	700 мм
Длина	1400 мм
Высота	1800 мм
Количество полок	4 полки
Вес	94 кг

КАРКАС

Профильная труба	40x40 мм
Ножки	4 регулируемые
Каркас	Сварной

ПОЛКИ

Решетка	20x20 мм
Расстояние между решетками	95 - 120 мм
Поддон	металл 1,0 мм
Труба для слива	∅ 30 мм



3. Конструктивные особенности.

- **Сварной усиленный каркас.** Каркас стеллажа изготовлен из профильной трубы из нержавеющей стали сечением 40×40 мм и представляет собой единую сварную конструкцию, обеспечивающую высокую жесткость, устойчивость и сохранение геометрии изделия при эксплуатации. Отсутствие разборных болтовых соединений повышает надежность конструкции и исключает необходимость периодической подтяжки крепежных элементов.
- **Полки-решетки.** Каждый уровень выполнен в виде сварной решетчатой полки из профильной трубы 20×20 мм, обеспечивающей свободную циркуляцию воздуха вокруг продукции и равномерное протекание процесса дефростации.
- **Поддоны для сбора жидкости.** Под каждой решетчатой полкой установлен несъемный поддон, предназначенный для сбора жидкости, образующейся при размораживании продукции. Такое конструктивное решение предотвращает стекание жидкости на нижние уровни и исключает перекрестное загрязнение продукции.
- **Система отвода жидкости.** Каждый уровень стеллажа оснащен несъемным поддоном с технологическим уклоном и сливным отверстием. Вертикальная система сливных труб обеспечивает последовательный отвод жидкости с каждого уровня в нижерасположенный поддон, а затем — в приемную емкость или систему водоотведения (при соответствующем исполнении). Каскадная система отвода предотвращает попадание жидкости на продукцию, расположенную на нижних уровнях, облегчает санитарную обработку и способствует соблюдению санитарно-гигиенических требований пищевого производства.
- **Гигиеничность конструкции.** Конструкция стеллажа обеспечивает возможность одновременной дефростации различных видов продукции на отдельных уровнях без смешивания стекающей жидкости, что повышает санитарную безопасность производственного процесса.
- **Модификации под задачи заказчика.** По требованию заказчика стеллаж может изготавливаться с различным количеством уровней, габаритными размерами, расстоянием между полками, грузоподъемностью, конструкцией поддонов, а также из нержавеющей стали марки AISI 430 или AISI 304 в зависимости от условий эксплуатации.

4. Материал изготовления.

МАТЕРИАЛ

	Стандарт	На заказ
Материал изготовления	Нержавеющая сталь AISI 430	Нержавеющая сталь AISI 304

Стандартное исполнение — нержавеющая сталь AISI 430

Стеллаж в стандартном исполнении изготавливается из коррозионностойкой нержавеющей стали марки AISI 430, предназначенной для эксплуатации на предприятиях пищевой промышленности в условиях закрытых производственных помещений.

Сталь AISI 430 обладает высокой механической прочностью, хорошими санитарно-гигиеническими свойствами и устойчивостью к воздействию большинства пищевых продуктов и производственных сред.

При эксплуатации изделий из стали AISI 430 необходимо соблюдать требования настоящего паспорта, особенно в части применения моющих средств, условий хранения и воздействия агрессивных сред.

Для эксплуатации в условиях повышенной влажности, воздействия солей, рассолов, агрессивных моющих средств, кислотных и щелочных растворов рекомендуется исполнение из нержавеющей стали AISI 304.

Появление следов поверхностной коррозии, вызванное воздействием агрессивных химических веществ, нарушением условий эксплуатации, хранения либо использованием изделия в средах, не рекомендованных для стали AISI 430, не относится к гарантийным случаям.

Исполнение по заказу — нержавеющая сталь AISI 304

По требованию заказчика стеллаж может быть изготовлен из нержавеющей стали марки AISI 304.

Сталь AISI 304 обладает повышенной коррозионной стойкостью и рекомендуется для эксплуатации:

- в условиях повышенной влажности;
- при интенсивной санитарной обработке оборудования;
- при использовании кислотных и щелочных моющих средств;
- на предприятиях с повышенными требованиями к коррозионной стойкости оборудования.

Выбор марки нержавеющей стали осуществляется заказчиком самостоятельно исходя из предполагаемых условий эксплуатации оборудования.

5. Условия эксплуатации.

Грузоподъемность *	300 кг на уровень
Температура эксплуатации	от - 50 до + 300° С

* Грузоподъемность стеллажа рассчитана при условии равномерного распределения груза на полке.

Особенности эксплуатации. При использовании стеллажа для дефростации под общим сливом должна быть установлена приемная емкость достаточного объема для сбора жидкости, образующейся при размораживании продукции. В процессе эксплуатации необходимо контролировать свободный слив жидкости и своевременно опорожнять приемную емкость. Это исключит перелив жидкости, загрязнение производственного помещения и нарушение санитарных требований.

6. Правила эксплуатации.

6.1. Эксплуатация изделия допускается только в соответствии с его назначением, техническими характеристиками и требованиями настоящего паспорта.

6.2. Перед вводом изделия в эксплуатацию потребитель обязан ознакомиться с настоящим паспортом и обеспечить соблюдение его требований персоналом.

Нагрузки

6.3. Запрещается превышать максимально допустимую нагрузку на полку и общую грузоподъемность стеллажа, указанные в разделе «Технические характеристики».

6.4. Продукция должна размещаться равномерно по всей площади каждой полки. Не допускается сосредоточение основной нагрузки на отдельных участках решетки либо размещение продукции с выходом за габариты полки.

6.5. Не допускается использование полок в качестве опоры, ступеней, лестницы либо размещение на них оборудования, не соответствующего назначению изделия.

Перемещение изделия

6.6. Перемещение стеллажа допускается только в незагруженном состоянии путем полного подъема изделия с использованием грузоподъемного оборудования, соответствующего массе и габаритам изделия, либо вручную при полном отрыве от поверхности.

6.7. Запрещается:

- волочить, тянуть или перемещать изделие по полу путем протаскивания;
- перемещать изделие с опорой на одну или несколько стоек каркаса;
- перемещать изделие с использованием строп, цепей или иных приспособлений, вызывающих изгибающие нагрузки на элементы конструкции;
- подвергать изделие ударам, падениям и иным механическим воздействиям при погрузочно-разгрузочных работах.

Повреждения каркаса, сварных соединений, полок, поддонов либо нарушение геометрии изделия, возникшие вследствие нарушения настоящих требований, не являются гарантийным случаем.

Эксплуатация

6.8. Перед началом процесса дефростации необходимо установить под сливное отверстие приемную емкость достаточного объема для сбора жидкости.

6.9. Во время эксплуатации необходимо обеспечивать свободный слив жидкости через сливные отверстия поддонов. Эксплуатация изделия при засоренных сливных отверстиях не допускается.

6.10. После окончания каждого цикла дефростации поддоны и решетчатые полки должны быть очищены от остатков продукции и загрязнений.

Санитарная обработка

6.11. Для очистки изделия допускается применение моющих и дезинфицирующих средств, разрешенных для использования на предприятиях пищевой промышленности и совместимых с выбранной маркой нержавеющей стали.

6.12. Не допускается применение металлических щеток, абразивных материалов, а также химических средств, содержащих соляную кислоту, высокие концентрации активного хлора, гипохлорит натрия, аммиак и другие вещества, способные вызвать повреждение поверхности нержавеющей стали.

Условия применения нержавеющей стали

6.13. Изделия в стандартном исполнении изготавливаются из нержавеющей стали AISI 430.

6.14. При эксплуатации в условиях постоянной высокой влажности, воздействия рассолов, солей, агрессивных моющих средств либо кислотных и щелочных сред заказчик обязан выбирать исполнение изделия из нержавеющей стали AISI 304.

6.15. Выбор марки нержавеющей стали осуществляется заказчиком самостоятельно исходя из фактических условий эксплуатации оборудования.

Хранение

6.16. Изделие должно храниться в закрытых сухих помещениях, исключая воздействие атмосферных осадков и агрессивных химических веществ.

Ограничение ответственности

6.17. Повреждения изделия, возникшие вследствие перегрузки, механических воздействий, нарушения санитарной обработки, условий хранения либо эксплуатации не по назначению, гарантийным случаем не являются.

6.18. Появление коррозии, изменение цвета поверхности или иные последствия эксплуатации изделия в условиях, не соответствующих характеристикам выбранной марки нержавеющей стали, не являются производственным дефектом.

6.19. Любое изменение конструкции изделия без письменного согласования с производителем прекращает действие гарантийных обязательств.

7. Гарантия.

7.1. Производитель гарантирует соответствие изделия требованиям конструкторской документации, техническим характеристикам и требованиям ТУ 28.93.15-002-34908550-2020 при соблюдении потребителем условий транспортировки, хранения и эксплуатации, изложенных в настоящем паспорте.

- 7.2. Гарантийный срок эксплуатации составляет 12 (двенадцать) месяцев со дня передачи изделия покупателю, если иное не предусмотрено договором поставки или сопроводительной документацией.
- 7.3. В течение гарантийного срока производитель по своему усмотрению устраняет выявленные производственные дефекты либо заменяет неисправные элементы изделия, если установлено, что неисправность возникла по вине производителя.
- 7.4. Гарантия распространяется исключительно на производственные дефекты материалов и изготовления, выявленные при эксплуатации изделия в соответствии с требованиями настоящего паспорта.
- 7.5. Гарантия не распространяется на:
- повреждения, вызванные превышением допустимых нагрузок;
 - механические повреждения, возникшие после передачи изделия покупателю;
 - деформацию каркаса, полок, поддонов и других элементов конструкции вследствие перегрузки или ударных воздействий;
 - повреждения, возникшие вследствие нарушения условий хранения, санитарной обработки или эксплуатации;
 - последствия самостоятельного ремонта, модернизации или внесения изменений в конструкцию изделия;
 - повреждения, вызванные воздействием агрессивных химических веществ;
 - коррозионные процессы, возникшие вследствие эксплуатации изделия в условиях, не соответствующих характеристикам выбранной марки нержавеющей стали;
 - изменение цвета поверхности металла, появление налета, потемнений, царапин, потертостей и иных следов нормальной эксплуатации, не влияющих на функциональные характеристики изделия.
- 7.6. Для изделий из нержавеющей стали AISI 430 появление локальных очагов поверхностной коррозии при эксплуатации в условиях повышенной влажности, воздействия солей, рассолов, кислотных и щелочных сред либо агрессивных моющих средств не является производственным дефектом и не относится к гарантийным случаям.
- 7.7. При заказе изделия покупатель самостоятельно определяет необходимую марку нержавеющей стали исходя из предполагаемых условий эксплуатации. Производитель не несет ответственности за выбор материала, не соответствующего фактическим условиям эксплуатации.
- 7.8. Незначительные отклонения геометрических размеров, массы изделия, оттенка поверхности металла и внешнего вида сварных соединений, не влияющие на эксплуатационные характеристики изделия, не являются дефектами продукции.
- 7.9. Производитель не возмещает расходы, связанные с демонтажем, транспортировкой, простоем производства, порчей продукции, упущенной выгодой и иными косвенными убытками, возникшими вследствие использования изделия.
- 7.10. Решение о признании случая гарантийным принимается производителем после осмотра изделия либо анализа представленных фото- и видеоматериалов, позволяющих установить причину возникновения дефекта.

