



## Стеллаж для дефростации 700x1200x1800 4 полки Нержавеющая сталь



*Внимание, изображение товара может отличаться от реального в зависимости от модели и выбранной модификации!*

### 1. Описание, область применения.

Стеллаж для дефростации обладает высокой надежностью и долговечностью благодаря качественным материалам и тщательной сборке. Его основное предназначение - размораживание и временное хранение замороженных продуктов. Материал изготовления - пищевая нержавеющая сталь, устойчивая к коррозии и не вступающая в химические реакции с продуктами питания. Это позволяет использовать стеллаж на протяжении многих лет без потери качества материала и без вреда для продуктов. Сварной каркас выполнен из квадратной профильной трубы 40x40 мм — это одна стальная конструкции, что делает его более прочным и надежным, чем каркасы, которые соединяются болтами и изготовленными из уголка. Каждый уровень выполнен в виде полки-решетки из профильной трубы 20x20 мм и несъемного поддона. Поддон расположен под небольшим наклоном и имеет отверстие для слива жидкости в емкость под стеллажом. Такая конструкция обеспечивает удобство обслуживания и гарантирует высокий уровень гигиеничности. Кроме того, позволяет размораживать различные виды продуктов на разных уровнях, что существенно облегчает процесс хранения и разморозки.

### 2. Особенности.

- сварной каркас;
- полки-решетки;
- поддон под каждой полкой;
- поддон с отверстием для слива жидкости.

### 3. Технические характеристики.

#### МАТЕРИАЛ

	Стандарт	На заказ
Материал изготовления	Нержавеющая сталь	Нержавеющая сталь
Марка металла	AISI 430 (12X17)	AISI 304 (08X18H10)

Нержавеющая сталь AISI 430 и AISI 304 разрешены к применению в пищевой промышленности. В составе AISI 304 содержится никель, что делает ее более устойчивой в кислых средах.

## ПАРАМЕТРЫ

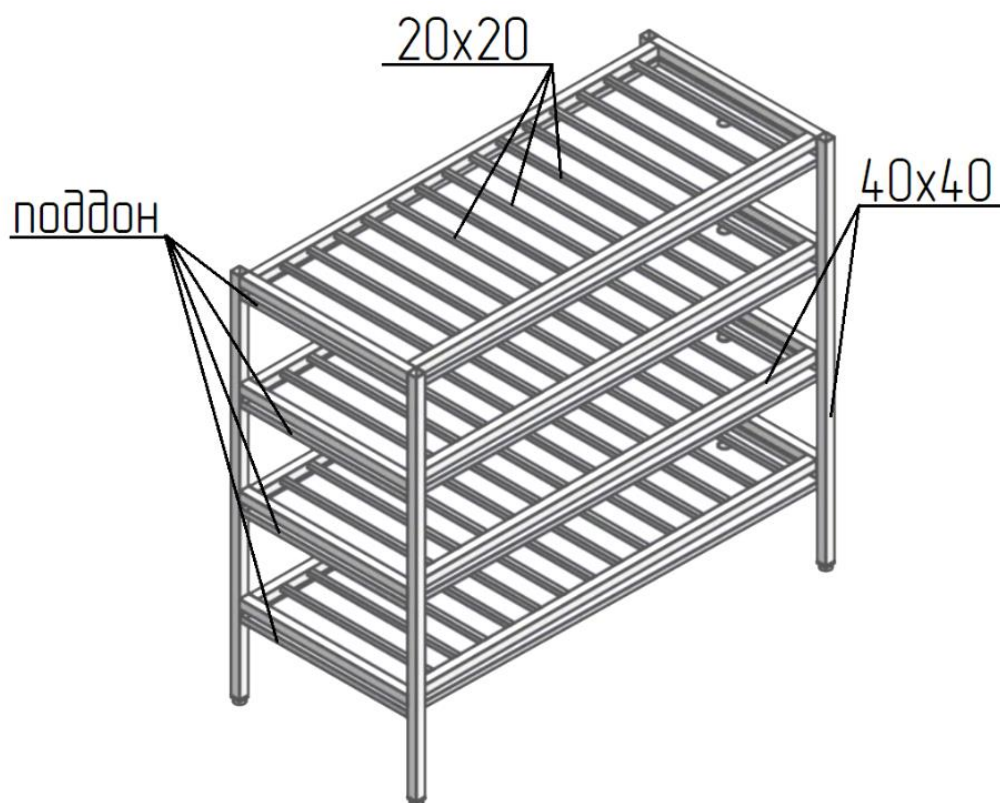
Глубина	700 мм
Длина	1200 мм
Высота	1800 мм
Количество полок	4 полки
Вес	84 кг

## КАРКАС

Профильная труба	40x40 мм
Ножки	4 регулируемые
Каркас	Сварной

## ПОЛКИ

Решетка	20x20 мм
Расстояние между решетками	95 - 120 мм
Поддон	металл 1,0 мм
Труба для слива	∅ 30 мм



## 4. Условия эксплуатации.

Грузоподъемность*	300 кг на уровень
Температура эксплуатации	от - 50 до + 300° С

\* Грузоподъемность стеллажа рассчитана при условии равномерного распределения груза на полке.

## 5. Правила эксплуатации.

Для обеспечения оптимальной эксплуатации стеллажа для дефростации необходимо соблюдать следующие условия:

1. Стеллаж должен регулярно проверяться, чтобы обеспечить его безопасность и надежность. Регулярное обслуживание включает очистку. Для обработки поверхности не использовать средства с хлором и аммиаком, это может привести к помутнению металла. Не допускается очистка составами, содержащими абразивы, появление микротрещин может стать причиной скопления бактерий на поверхности стеллажа.
2. При работе со стеллажом необходимо соблюдать все требования по безопасности на производстве.
3. Максимальная нагрузка. Не следует перегружать стеллаж, устанавливая на него слишком много продукции. Это может привести к повреждению и нарушению техники безопасности. Максимально допустимая распределенная нагрузка на одну полку не должна превышать 300 кг.
4. Температурные условия. Стеллаж для дефростации предназначен для работы при температуре от -50 до +300° С. Не допускать резких перепадов температуры, чтобы избежать деформации или повреждения стеллажа.
5. Транспортировать при помощи специализированных погрузчиков. Не волочить по поверхности, перемещать только приподняв стеллаж полностью.
6. Для правильной установки стеллажа важно выбирать ровную поверхность и при необходимости отрегулировать опоры под каждой ножкой. Нельзя использовать стеллаж для размораживания, если он установлен наклонно или опирается не на все ножки.

Соблюдение данных условий эксплуатации поможет обеспечить оптимальную производительность и долговечность стеллажа для дефростации.

## 6. Гарантия.

Гарантийный срок составляет 12 месяцев со дня продажи при условии соблюдения правил и условий эксплуатации.

