



Стеллаж для дефростации 600x1200x1800 4 полки Нержавеющая сталь



Внимание, изображение товара может отличаться от реального в зависимости от модели и выбранной модификации!

1. Описание, область применения.

Стеллаж для дефростации обладает высокой надежностью и долговечностью благодаря качественным материалам и тщательной сборке. Его основное предназначение - размораживание и временное хранение замороженных продуктов. Материал изготовления - пищевая нержавеющая сталь, устойчивая к коррозии и не вступающая в химические реакции с продуктами питания. Это позволяет использовать стеллаж на протяжении многих лет без потери качества материала и без вреда для продуктов. Сварной каркас выполнен из квадратной профильной трубы 40x40 мм — это одна стальная конструкции, что делает его более прочным и надежным, чем каркасы, которые соединяются болтами и изготовленными из уголка. Каждый уровень выполнен в виде полки-решетки из профильной трубы 20x20 мм и несъемного поддона. Поддон расположен под небольшим наклоном и имеет отверстие для слива жидкости в емкость под стеллажом. Такая конструкция обеспечивает удобство обслуживания и гарантирует высокий уровень гигиеничности. Кроме того, позволяет размораживать различные виды продуктов на разных уровнях, что существенно облегчает процесс хранения и разморозки.

2. Особенности.

- сварной каркас;
- полки-решетки;
- поддон под каждой полкой;
- поддон с отверстием для слива жидкости.

3. Технические характеристики.

МАТЕРИАЛ

	Стандарт	На заказ
Материал изготовления	Нержавеющая сталь	Нержавеющая сталь
Марка металла	AISI 430 (12X17)	AISI 304 (08X18H10)

Нержавеющая сталь AISI 430 и AISI 304 разрешены к применению в пищевой промышленности. В составе AISI 304 содержится никель, что делает ее более устойчивой в кислых средах.

ПАРАМЕТРЫ

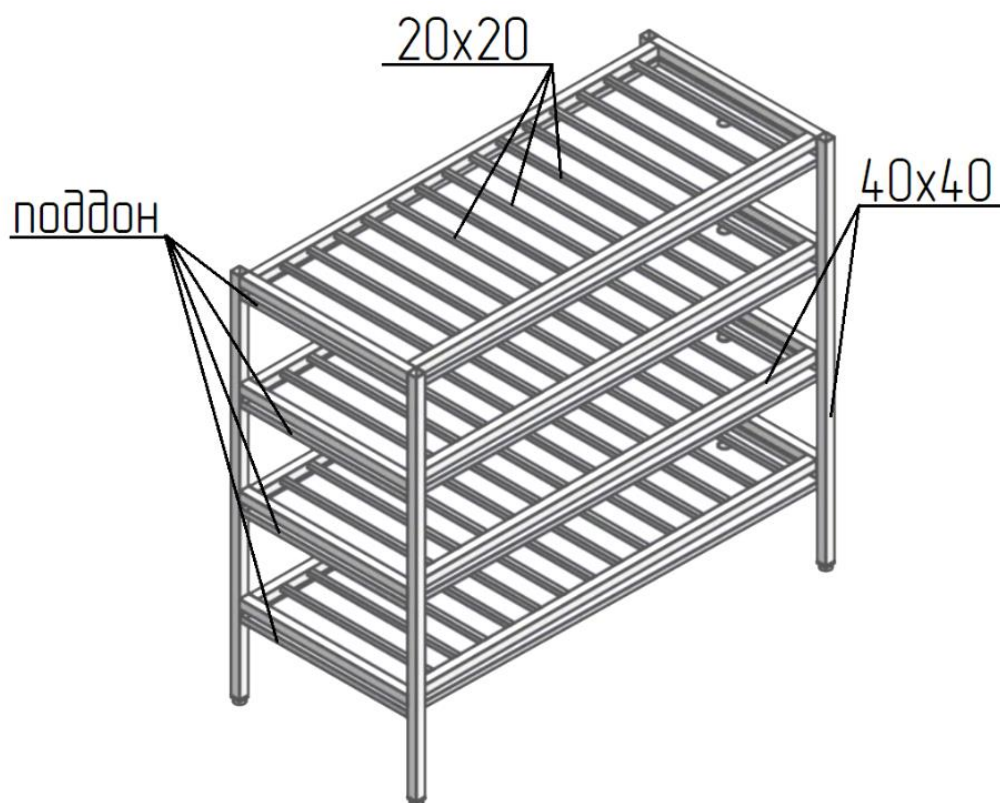
Глубина	600 мм
Длина	1200 мм
Высота	1800 мм
Количество полок	4 полки
Вес	75 кг

КАРКАС

Профильная труба	40x40 мм
Ножки	4 регулируемые
Каркас	Сварной

ПОЛКИ

Решетка	20x20 мм
Расстояние между решетками	95 - 120 мм
Поддон	металл 1,0 мм
Труба для слива	∅ 30 мм



4. Условия эксплуатации.

Грузоподъемность*	300 кг на уровень
Температура эксплуатации	от - 50 до + 300° С

* Грузоподъемность стеллажа рассчитана при условии равномерного распределения груза на полке.

5. Правила эксплуатации.

Для обеспечения оптимальной эксплуатации стеллажа для дефростации необходимо соблюдать следующие условия:

1. Стеллаж должен регулярно проверяться, чтобы обеспечить его безопасность и надежность. Регулярное обслуживание включает очистку. Для обработки поверхности не использовать средства с хлором и аммиаком, это может привести к помутнению металла. Не допускается очистка составами, содержащими абразивы, появление микротрещин может стать причиной скопления бактерий на поверхности стеллажа.
2. При работе со стеллажом необходимо соблюдать все требования по безопасности на производстве.
3. Максимальная нагрузка. Не следует перегружать стеллаж, устанавливая на него слишком много продукции. Это может привести к повреждению и нарушению техники безопасности. Максимально допустимая распределенная нагрузка на одну полку не должна превышать 300 кг.
4. Температурные условия. Стеллаж для дефростации предназначен для работы при температуре от -50 до +300° С. Не допускать резких перепадов температуры, чтобы избежать деформации или повреждения стеллажа.
5. Транспортировать при помощи специализированных погрузчиков. Не волочить по поверхности, перемещать только приподняв стеллаж полностью.
6. Для правильной установки стеллажа важно выбирать ровную поверхность и при необходимости отрегулировать опоры под каждой ножкой. Нельзя использовать стеллаж для размораживания, если он установлен наклонно или при не на все ножки.

Соблюдение данных условий эксплуатации поможет обеспечить оптимальную производительность и долговечность стеллажа для дефростации.

6. Гарантия.

Гарантийный срок составляет 12 месяцев со дня продажи при условии соблюдения правил и условий эксплуатации.

Федеральное медико-биологическое агентство
Федеральное государственное бюджетное учреждение здравоохранения
Главной центр гигиены и эпидемиологии

ОРГАН ИНСПЕКЦИИ
адрес: 123182, г. Москва, 1-й Ботанический переулок, д. 6
телефон/факс: Тел. (499) 190-4861, Факс (499) 196-6277

АТТЕСТАТ АККРЕДИТАЦИИ № RA.RU.710138

Заместитель директора Центра инспекции
А.И. Петров
М.П.

от 05.09.2016 г.

ЭКСПЕРТНОЕ ЗАКЛЮЧЕНИЕ
по результатам лабораторно-инструментальных исследований

Рассмотрен протокол № 778/778-ТО-16-03 от 18.03.2016.

на основании заявления № 070/02-2016 от 25.03.2016г.

Организация-изготовитель: ООО «ЦЕНТР ПИЩЕВОГО ОБОРУДОВАНИЯ»,
Адрес: 141069, Россия, Московская обл., Королев г., Первомайский мкр., Советская ул., д. 27.
Получатель: ООО «ЦЕНТР ПИЩЕВОГО ОБОРУДОВАНИЯ»,
Адрес: 141069, Россия, Московская обл., Королев г., Первомайский мкр., Советская ул., д. 27
Наименование продукции: Инвентарь хлебобулочной и кондитерской: тележки для ротационных печей (шипцы), тележки для транспортировки (шипцы), тележки для заморозки (шипцы).

Область применения: Кондитерское и хлебобулочное производство

Перечень документов, представленных на экспертизу: 1. Заявление; 2. Протокол испытаний № 778/778-ТО-16-03 от 18.03.2016. Сервисно-звонковый филиал ФБУ «ЦСМ Московской области»; 4. ТУ 5131-001-34908550-2014.

Характеристика продукции: Тележки (шипцы) для ротационных печей (шипцы), транспортировки и заморозки используется для выпечки, транспортировки и заморозки хлебобулочных и кондитерских изделий. В тележки (шипцы) помещаются заготовки с

продукцией на противнях из пищевой нержавеющей стали или противнях из алюминия.
Далее тележки (шипцы) используют для выпечки, заморозки или для транспортировки продукции. Количество уровней (противней): 10, 12, 14, 16, 20, 22, 24. Каркас тележки изготавливается из профильной трубы размером 20х20, 25х25 и 40х40. В изготовлении тележки (шипцы) используется пищевой металл толщиной 1,5мм и 2,0мм.
Используемый материал: пищевая нержавеющая сталь марки AISI 430, AISI 201, AISI 304. Конструкция тележки: сварная или разборная, тип сварки – аргоно-дуговая.
Классовые опоры устанавливаются на тележки из пищевой стали (термостойкие), транспортировочные.

Заявленные сведения о технической композиции и безопасности: АИЦ Орсково-Звездовский филиал ФБУ «ГОсударственный региональный центр стандартизации, метрологии и испытаний в Московской области» – аттестат аккредитации № РОСС RU.0001.21ПТ43 действителен до 07.04.2016

ГИГИЕНИЧЕСКАЯ ХАРАКТЕРИСТИКА ПРОДУКЦИИ

Согласно протоколу № 778/778-ТО-16-03 от 18.03.2016, АИЦ Орсково-Звездовский филиал ФБУ «ГОсударственный региональный центр стандартизации, метрологии и испытаний в Московской области», типовый образец продукции: Инвентарь хлебобулочной и кондитерской: тележки для ротационных печей (шипцы), тележки для транспортировки (шипцы), тележки для заморозки (шипцы), был подтвержден соответствием по показателям безопасности на соответствие требованиям Единых Санитарно-эпидемиологических и гигиенических требований к товарам, подлежащим санитарно-эпидемиологическому надзору (контролю), утв. Решением Комиссии таможенного союза № 299 от 28.05.2010 (Гл. II, Раздел 16).

Весовые показатели (факторы):

Определяемый показатель	ПДК и нормы	Результаты испытаний
для фрагмента (сталь)		
Органолептические показатели водных вытжек при исследовании материалов, предназначенных для контакта с пищевыми продуктами с влажностью более 15%		
Запах (баллы)	не более 1	отсутствует
Привкус	не допускается	отсутствует
Муть	не допускается	отсутствует
Осадок	не допускается	отсутствует
Санитарно – химические мигрирующие показатели		
Модельная среда – дистиллированная вода		
Время экспозиции 24 часа. Температура заливочного раствора 24°С (далее констати)		
Алюминий, мг/л, не более	0,2	<0,01
Железо, мг/л, не более	0,1	<0,01
Марганец, мг/л, не более	0,1	<0,01
Цинк, мг/л, не более	1,0	<0,01
Свинец, мг/л, не более	0,1	<0,01
Ваннадий, мг/л, не более	0,1	<0,01
для фрагмента (сталь)		
Органолептические показатели водных вытжек при исследовании материалов, предназначенных для контакта с пищевыми продуктами с влажностью более 15%		
Запах (баллы)	не более 1	отсутствует
Привкус	не допускается	отсутствует
Муть	не допускается	отсутствует

Осадка	не допускается	отсутствует
Санитарно – химические мигрирующие показатели		
Модельная среда – дистиллированная вода		
Время экспозиции 24 часа. Температура заливочного раствора 24°С (далее констати)		
Железо, мг/л, не более	0,3	<0,01
Марганец, мг/л, не более	0,1	<0,01
Хром (суммарно), мг/л, не более	0,1	<0,01
Никель, мг/л, не более	0,1	<0,01

По результатам проведенных испытаний типового образца: Инвентарь хлебобулочной и кондитерской: тележки для ротационных печей (шипцы), тележки для транспортировки (шипцы), тележки для заморозки (шипцы), отклонений от требований Единых Санитарно-эпидемиологических и гигиенических требований к товарам, подлежащим санитарно-эпидемиологическому надзору (контролю), утв. Решением Комиссии таможенного союза № 299 от 28.05.2010 (Гл. II, Раздел 16) не установлено.

Протокол испытаний указанного образца продукции отражает условия и методы испытаний, полученные данные. Испытания проведены аккредитованной организацией, выполненные в соответствии с требованиями действующей нормативно-методической документацией, результаты зарегистрированы и оформлены надлежащим образом и прилагаются для гигиенической оценки.

ЗАКЛЮЧЕНИЕ

Экспертиза проведена в соответствии с действующими Едиными санитарно-эпидемиологическими и гигиеническими требованиями к товарам, подлежащим санитарно-эпидемиологическому надзору (контролю) утв. Решением Комиссии таможенного союза № 299 от 28.05.2010 (Гл. II, Раздел 16), с использованием методов и методов, утвержденных в установленном порядке.

Продукция: соответствует (не соответствует) Единым санитарно-эпидемиологическим и гигиеническим требованиям к товарам, подлежащим санитарно-эпидемиологическому надзору (контролю), утв. Решением Комиссии таможенного союза № 299 от 28.05.2010 (Гл. II, Раздел 16).

Настоящее экспертное заключение выдано для целей подтверждения соответствия Единым санитарно-эпидемиологическим и гигиеническим требованиям к товарам, подлежащим санитарно-эпидемиологическому надзору (контролю).

Зав. лабораторией _____ Дунев В.В.
(специальность) (подпись) (Ф.И.О.)